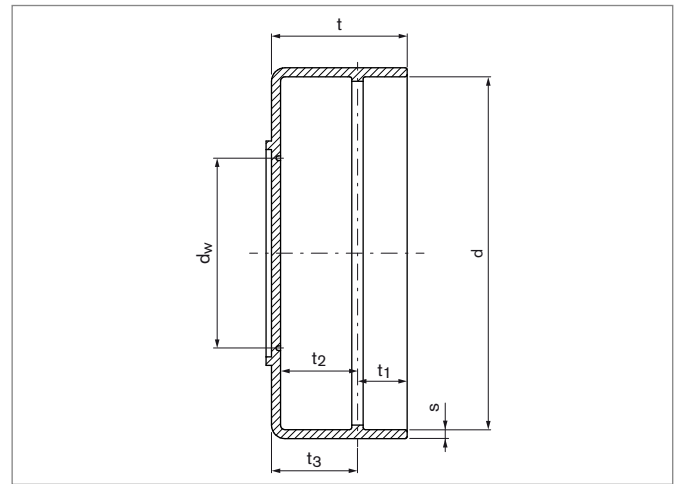


Schrumpfscheiben

RINGFEDER® Sicherheitsabdeckungen

Passend für die Baureihen RfN 4061 und RfN 4161



Nr.	Sicherheitsabdeckungen							Schrumpfscheiben	
	d	d _w	s	t	t ₁	t ₂	t ₃	RfN 4061	RfN 4161
	mm	mm	mm	mm	mm	mm	mm	d x D	d x D
SC01	49	26	2,4	22,5	6,0	14,1	16,5	21 x 50 24 x 50 30 x 52	24 x 50 26 x 51,5
SC02	59	26	2	23	7,0	15	17	30 x 60	30 x 60
SC03	70	33	2	27	5,5	19,5	21,5	36 x 72 38 x 72 40 x 72	36 x 72 38 x 72
SC04	78	40	2	29	7,5	19,5	21,5	44 x 80 48 x 80	40 x 80 44 x 80
SC05	88	42	2	30,5	8,3	20,25	22,25	50 x 90	50 x 90
SC06	107	60	3	33,5	8,8	21,75	24,75	62 x 110 68 x 115	60 x 110 62 x 110 68 x 115
SC07	135	70	3	36,8	9,0	24,8	27,8	75 x 138 80 x 145	75 x 138 80 x 141
SC08	151	75	3	44,8	13,0	28,8	31,8	85 x 155 90 x 155	85 x 155 90 x 155

Fortsetzung auf nächster Seite

Schrumpfscheiben RINGFEDER® Sicherheitsabdeckungen

Nr.	Sicherheitsabdeckungen							Schrumpfscheiben	
	d	d _w	s	t	t ₁	t ₂	t ₃	RfN 4061	RfN 4161
	mm	mm	mm	mm	mm	mm	mm	d x D	d x D
SC09	180	95	3	58,4	18,5	36,9	39,9	110 x 185 115 x 185	100 x 185 105 x 185 110 x 185
SC10	166	80	3	51,5	15,6	32,9	35,9	95 x 170 100 x 170	95 x 170
SC11	195	95	3,5	61,5	16,0	42	45,5	---	115 x 200 120 x 200
SC12	210	100	3,5	59,4	16,0	39,9	43,4	125 x 215	125 x 215
SC13	225	115	3,5	67	19,3	44,25	47,75	140 x 230	130 x 230 135 x 230 140 x 230

Erklärungen

d = Innendurchmesser	s = Materialstärke	t₂ = Abstand der Deckelinnenseite zum Steg
D = Außendurchmesser	t = Länge der Abdeckung	t₃ = Abstand der Deckelaußenseite zum Steg
d_w = Vollwellen-Durchmesser	t₁ = Abstand des Abdeckungsrückens zum Steg	

Bestellbeispiel

	Nr.
Schrumpfscheiben Sicherheitsabdeckungen	SC08

Weitere Informationen zu
RINGFEDER® Sicherheitsabdeckungen
auf www.ringfeder.com

Haftungsausschluss

Alle technischen Daten und Hinweise sind unverbindlich. Rechtsansprüche können daraus nicht abgeleitet werden. Der Anwender ist grundsätzlich verpflichtet zu prüfen, ob die dargestellten Produkte seine Anforderungen erfüllen. Änderungen, die dem technischen Fortschritt dienen, behalten wir uns jederzeit vor.